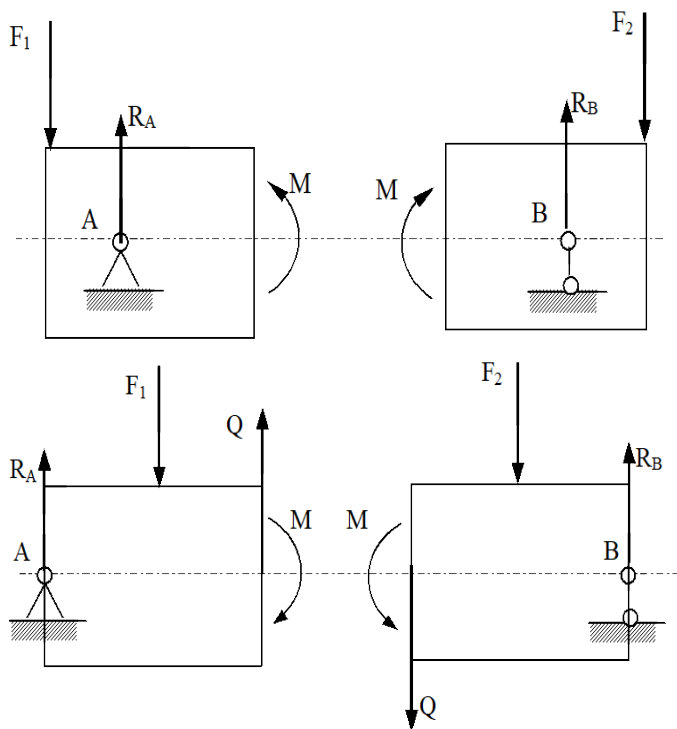


Изгиб

Под **изгибом** понимают такой вид деформации, при которой в поперечном сечении бруса действует изгибающий момент, от действия последнего происходит искривление оси бруса.

Различают два вида плоского изгиба: чистый и поперечный изгиб.

Под плоским **чистым изгибом** понимают деформацию, когда в поперечных сечениях участка бруса действует только один силовой фактор отличный от нуля и одинаковый во всех сечениях – это изгибающий момент



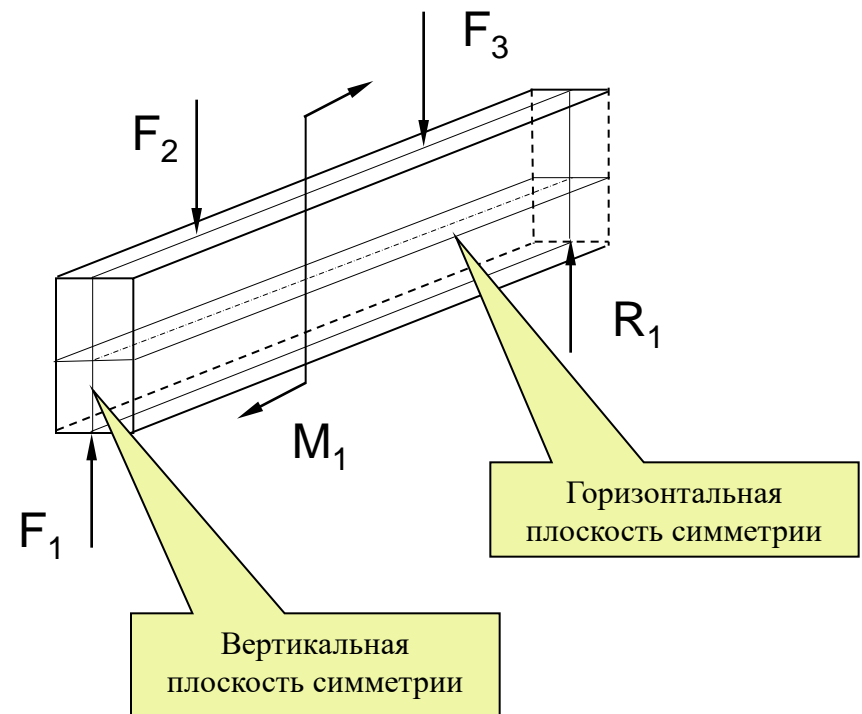
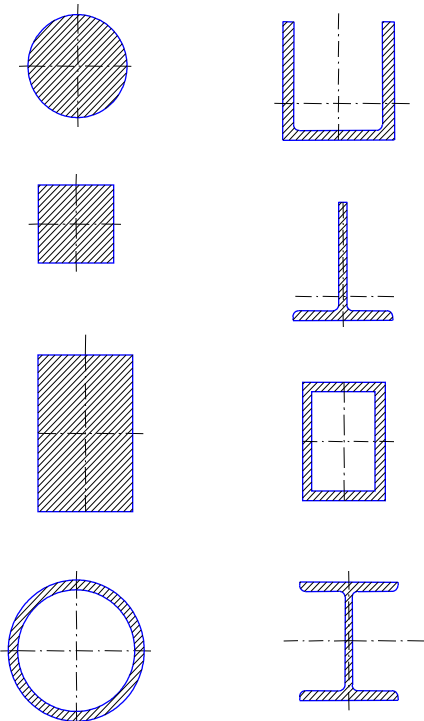
Под плоским **поперечным изгибом** понимают такой вид деформации, при которой в поперечном сечении бруса действует два силовых фактора: изгибающий момент M и поперечная сила Q

Изгиб. Основные требования к балкам

Брус в поперечном сечении, которого действует изгибающий момент, называется *балкой*.

Балки, рассматриваемые в сопротивлении материалов должны удовлетворять следующим условиям:

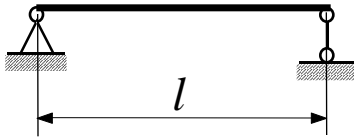
1. Сечение балки имеет хотя бы одну ось симметрии
2. Все внешние силы лежат в плоскости симметрии балки.



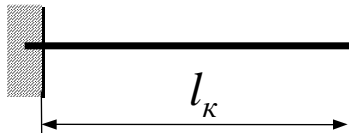
Основные типы балок

В зависимости от числа опор и характера опорного закрепления различают балки

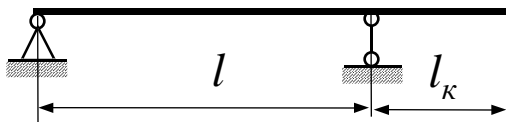
1. Однопролетные



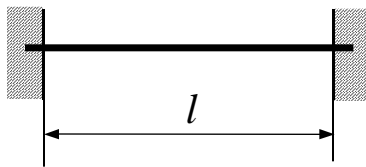
2. Консольные



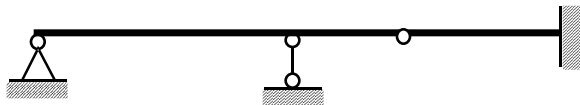
3. Заделанными концами



4. Разрезные

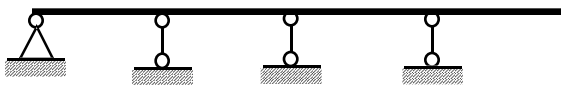


5. Нерезные



Консолью называют часть двух опорной балки, свисающую за опору или балку с одним защемленным и другим свободным концом

Разрезными называются статически определимые балки, проходящие над несколькими промежуточными опорами



Нерезными называются статически неопределимые балки, проходящие над несколькими промежуточными опорами

Правило знаков для внутренних силовых факторов

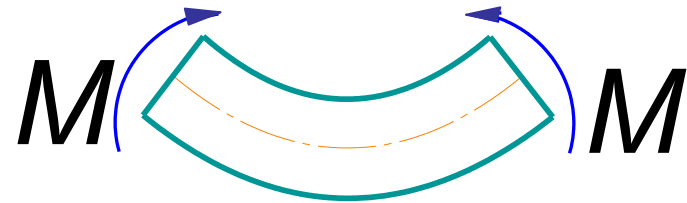
Поперечная сила считается положительной, если равнодействующая внешних сил, приложенная слева от выбранного сечения направлена вверх и отрицательной, если она направлена вниз.

Изгибающий момент считается положительным, если алгебраическая сумма моментов сил, расположенных слева от сечения, дает равнодействующий момент, направленный по ходу часовой стрелки.

Положительная поперечная сила



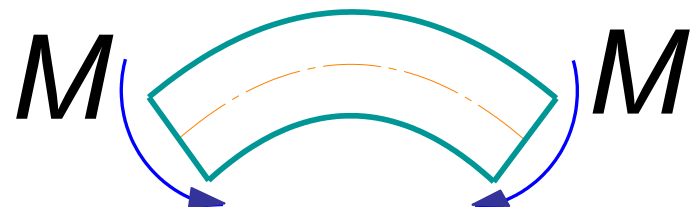
Положительный момент



Отрицательная поперечная сила

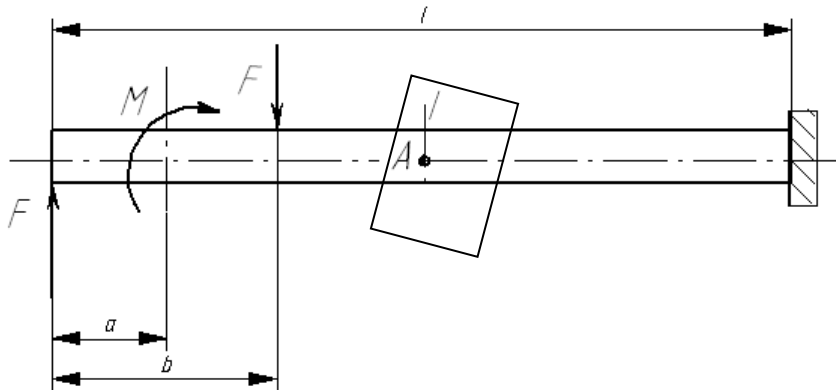


Отрицательный момент



Метод сечений при изгибе

При поперечном изгибе в сечении действует изгибающий момент M и поперечная сила Q , для определения, которых используют метод сечений.



Для изгибающего момента метод сечений формулируется следующим образом:

Изгибающий момент в любом сечении балки равен алгебраической сумме моментов всех внешних сил, расположенных по одну сторону от сечения.

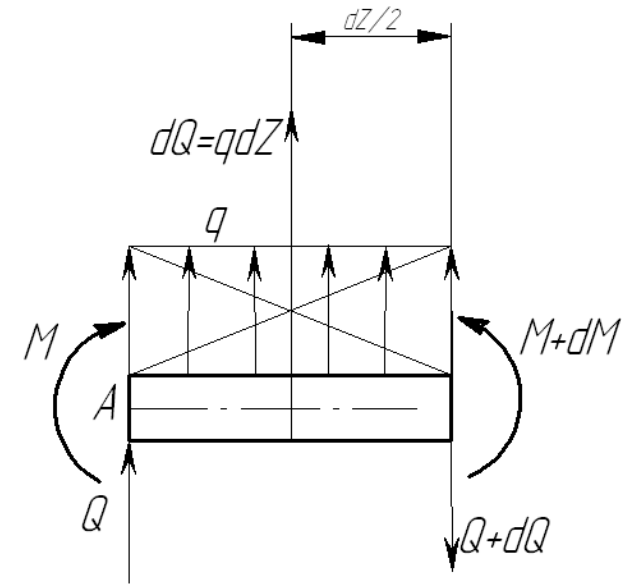
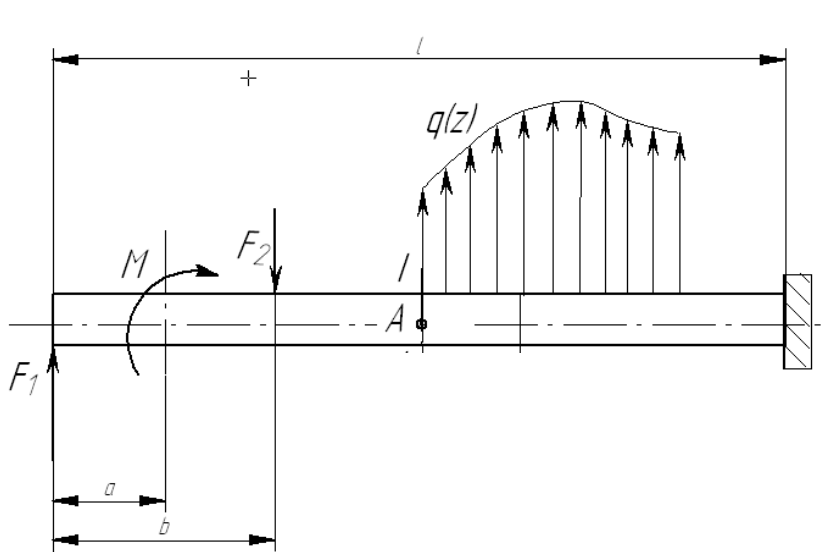
$$M_{I-I} = F \cdot z + M - F(z - b)$$

Для поперечной силы метод сечений формулируется следующим образом:

Поперечная сила в сечении равна сумме проекций на нормаль к оси балки всех внешних сил, расположенных по одну сторону от сечения.

$$Q_{I-I} = F - F$$

Дифференциальные зависимости при изгибе



$$\sum m_A(F_k) = -M + qdz \frac{dz}{2} + (M + dM) - (Q + dQ)dz = 0$$

$$\sum m_A(F_k) = -M + qdz \frac{dz}{2} + (M + dM) - Qdz = 0$$

$$dQ = qdz$$

$$\sum F_{kxc} = Q + qdz - (Q + dQ) = 0$$

Дифференциальные зависимости при изгибе

$$\sum F_{kxc} = Q + qdz - (Q + dQ) = 0$$

$$\sum m_A(F_k) = -M + qdz \frac{dz}{2} + (M + dM) - Qdz = 0$$

$$q = \frac{dQ}{dz}$$

Первая производная от поперечной силы по длине балки равна интенсивности распределенной нагрузки, перпендикулярной к ее оси

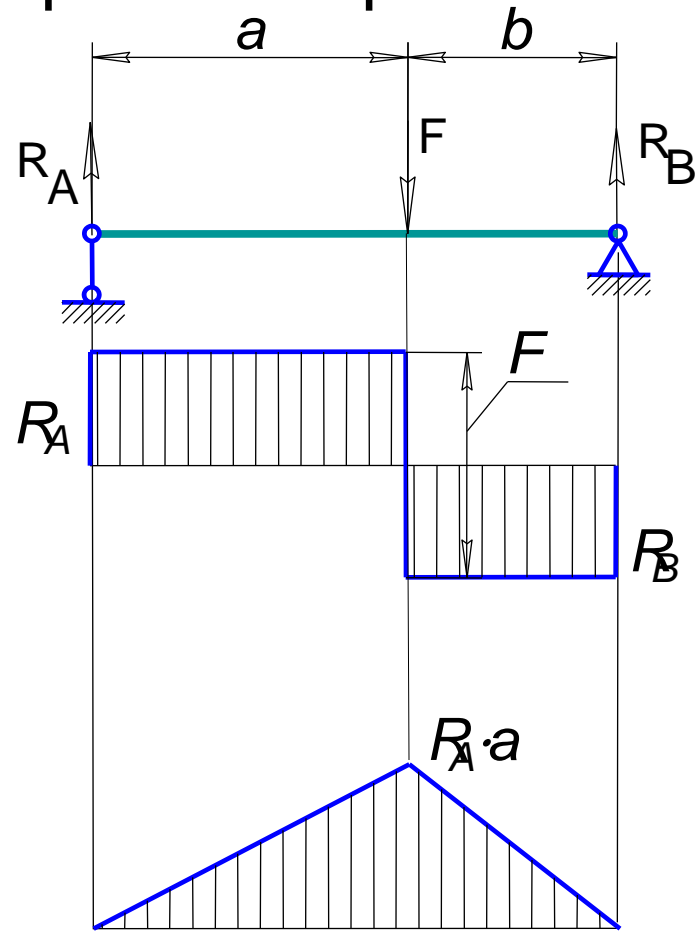
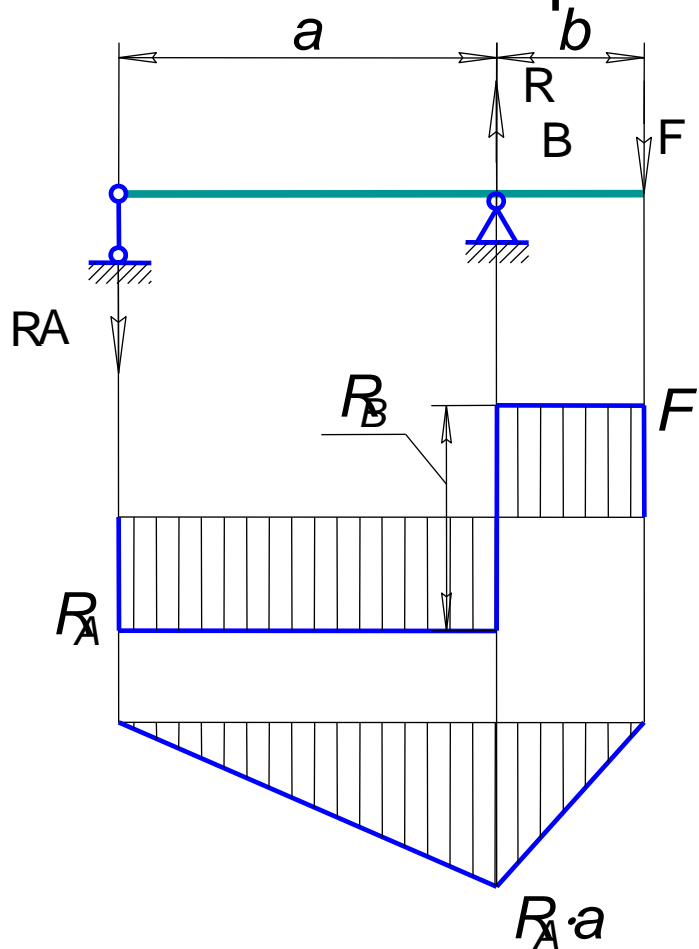
$$Q = \frac{dM}{dz}$$

Первая производная от изгибающего момента по длине балки равна поперечной силе.

$$q = \frac{dQ}{dz} = \frac{d^2M}{dz^2}$$

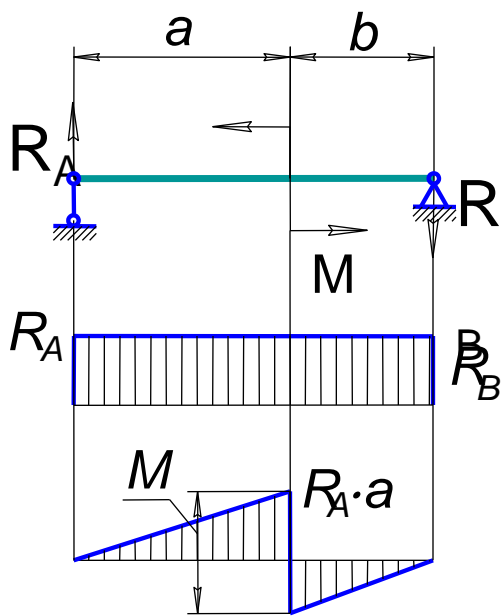
Вторая производная от изгибающего момента по длине балки равна интенсивности распределенной нагрузки, перпендикулярной к ее оси.

Правила контроля эпюр



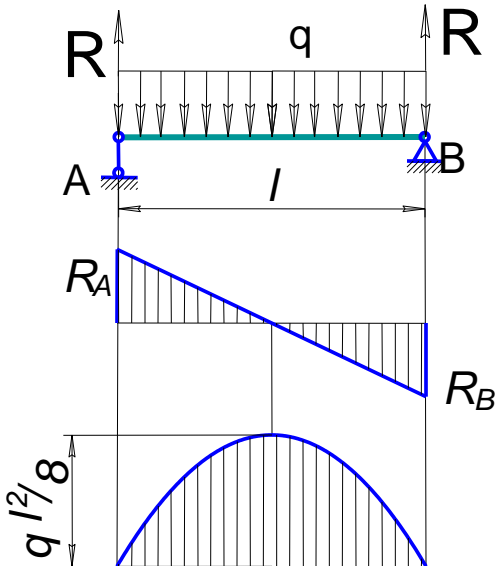
1. В сечении, в котором к балке приложена сосредоточенная внешняя сила, перпендикулярная к оси балки эпюра поперечных сил Q делает скачок на величину этой силы и с ее знаком.
2. В сечении, где приложена сосредоточенная внешняя сила эпюра изгибающих моментов делает резкое изменение угла наклона смежных участков эпюры (излом эпюры). Излом эпюры направлен навстречу вектору силы.

Правила контроля эпюр



3. Сосредоточенная (или распределенная) пара сил влияния на закон изменения поперечных сил на участке не оказывает, и на эпюре Q это ни как не отражается.

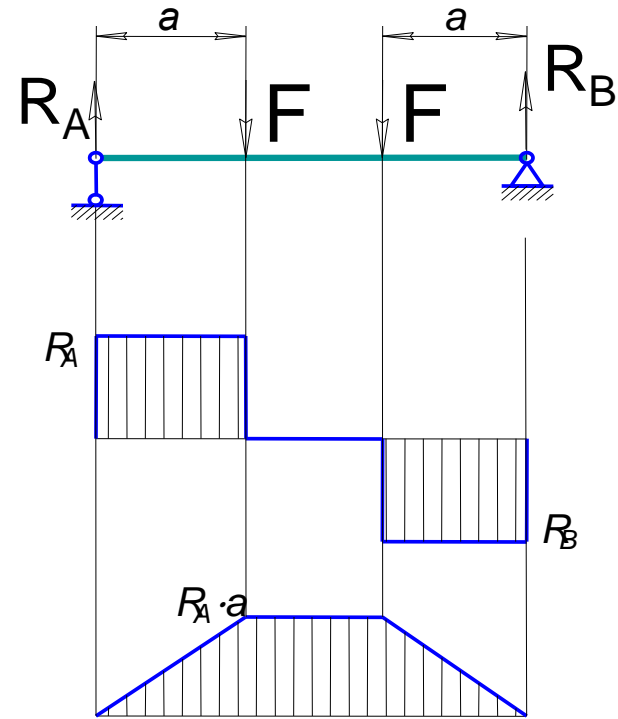
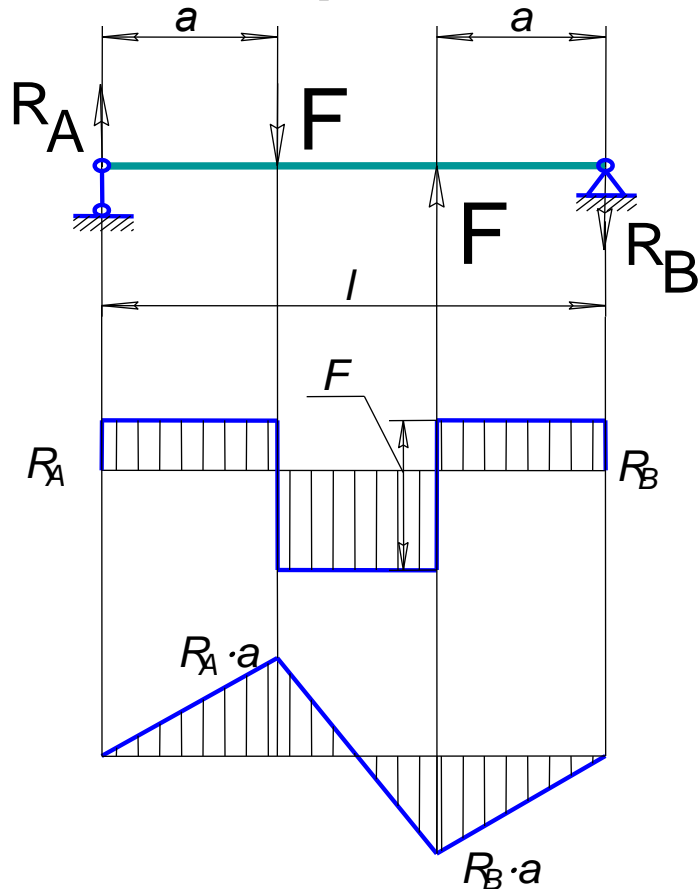
4. В сечении, где приложена пара сил, эпюра изгибающих моментов делает скачок на величину этой пары и с ее знаком.



5. На участке, где приложена равномерно распределенная нагрузка q , эпюра поперечных сил имеет вид прямой наклонной линии с угловым коэффициентом q .

6. На участке, где приложена равномерно распределенная нагрузка, эпюра изгибающих моментов ограничена параболической кривой.

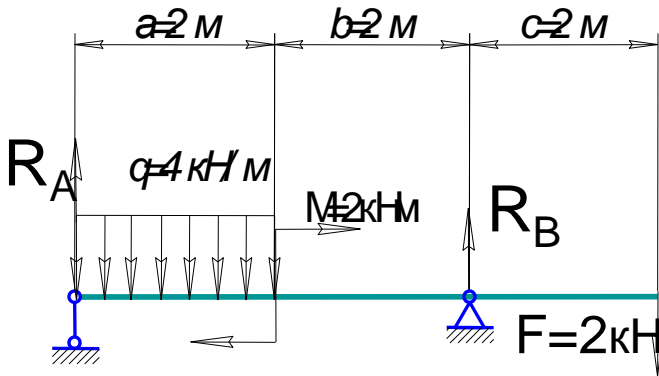
Правила контроля эпюр



7. В сечении где приложена сосредоточенная сила эпюра изгибающих моментов делает резкое изменение угла наклона смежных участков эпюры (излом эпюры). Излом эпюры направлен навстречу вектору силы.

8. На участке, где поперечная сила равна нулю, наблюдается деформация чистого плоского изгиба, при котором изгибающий момент является постоянной величиной ($M = \text{const}$).

Порядок построения эпюр Q и M



1. Определяем реакции опор

Сумма моментов всех сил относительно опоры В:

$$\sum m_B(F_k) = -R_A(a+b) + qa(a/2+b) - M - Fc = 0$$

Реакция в опоре А:

$$R_A = \frac{qa(a/2+b) - M - Fc}{(a+b)} = \frac{4 \cdot 2 \cdot (1+2) - 2 - 2 \cdot 2}{(2+2)} = 4,5 \text{ кН}$$

Сумма моментов всех сил относительно опоры А:

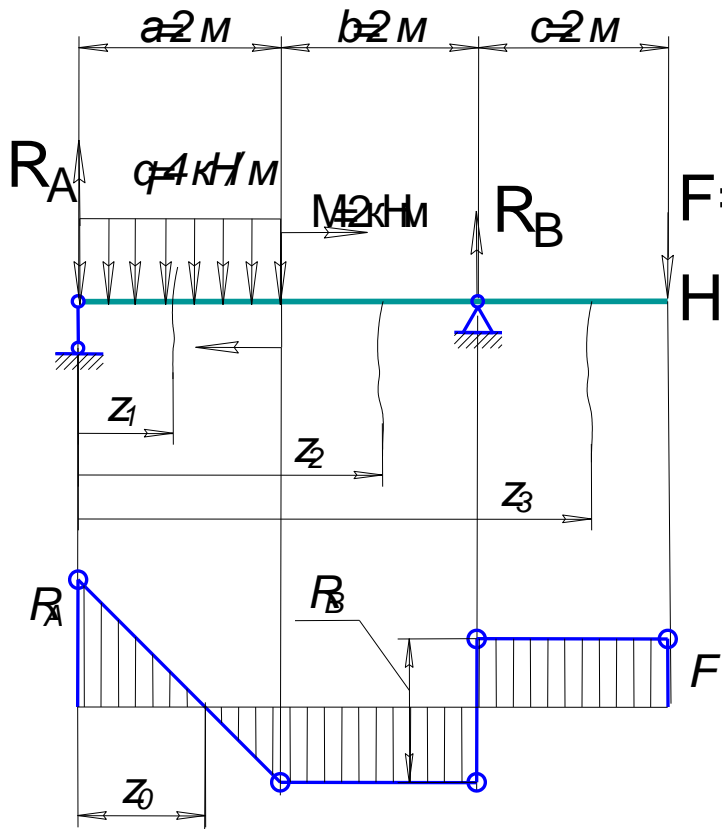
$$\sum m_B(F_k) = R_A(a+b) - qa(a/2+b) - M - Fc = 0$$

Реакция в опоре В:

$$R_B = \frac{qa \cdot a/2 - M - F(a+b+c)}{(a+b)} = \frac{4 \cdot 2 \cdot 1 + 2 + 2 \cdot 6}{(2+2)} = 5,5 \text{ кН}$$

Проверка:

$$\sum F_{ky} = R_A - qa + R_B - F = 4,5 - 4 \cdot 2 + 5,5 - 2 = 0$$



2. Разбиваем балку на участки

Уравнения для поперечной силы

1 участок $0 \leq z_1 \leq a = 2$ м.

$$Q_1 = R_A - q z_1 \quad \text{Прямая наклонена оси эпюры}$$

$$\text{при } z_1 = 0, Q_1 = R_A = 4,5 \text{ кН};$$

$$\text{при } z_1 = 2 \text{ м}, Q_1(2) = R_A - qz = 4,5 - 4 \cdot 2 = -3,5 \text{ кН}.$$

Координаты сечения в котором поперечная сила равна нулю:

$$Q_1 = R_A - q z_0 = 0,$$

$$z_0 = R_A / q = 4,5 / 4 = 1,125 \text{ м}$$

2 участок $2 \text{ м} \leq z_2 \leq a = 4$ м.

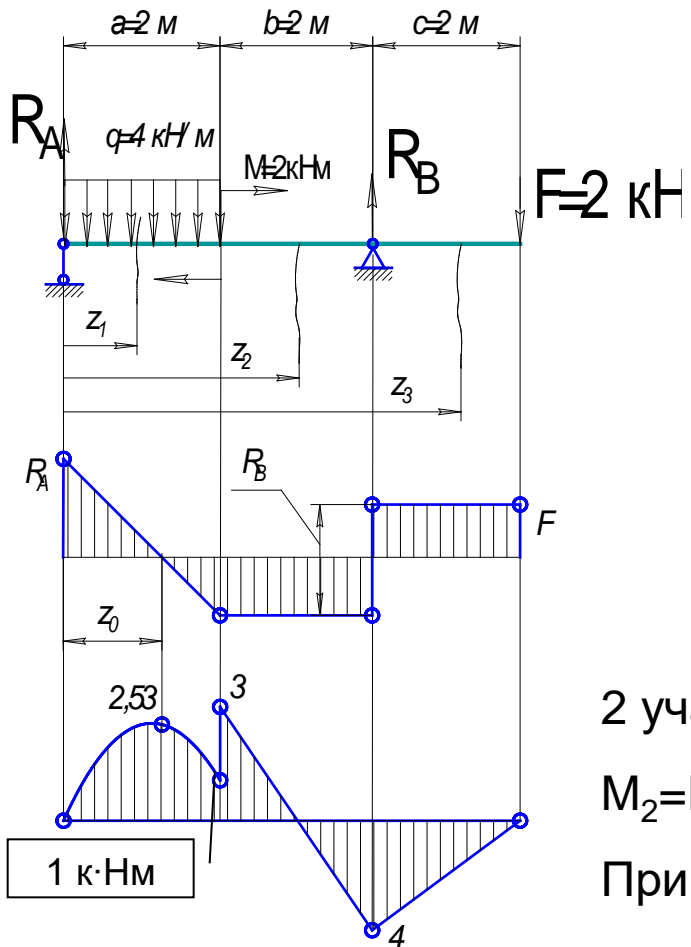
$$Q_2 = R_A - q a \quad \text{Прямая параллельная оси эпюры}$$

$$\text{при } z_2 = 2, Q_2(2) = R_A - 2q = 4,5 - 4 \cdot 2 = -3,5 \text{ кН};$$

3 участок $4 \text{ м} \leq z_3 \leq a = 6$ м.

$$Q_3 = R_A - q a + R_B \quad \text{Прямая параллельная оси эпюры}$$

$$\text{при } z_3 = 4, Q_3(4) = R_A - 2q + R_B = 4,5 - 4 \cdot 2 + 5,5 = 2 \text{ кН};$$



Уравнения для изгибающего момента

1 участок $0 \leq z_1 \leq 2$ м

$$M_1 = R_A \cdot z_1 - q \cdot z_1^2 / 2 \quad \text{Квадратная парабола}$$

При $z_1 = 0$, $M_1(0) = 0$.

При $z_1 = z_0 = 1,125$ м

$$M_1(1,125) = 4,5 \cdot 1,125 - 4 \cdot 1,125^2 / 2 = 2,53 \text{ кН} \cdot \text{м}.$$

При $z_1 = 2$ м, $M_1(2) = 4,5 \cdot 2 - 4 \cdot 2^2 / 2 = 1 \text{ кН} \cdot \text{м};$

2 участок $2 \leq z_2 \leq 4$ м

$$M_2 = R_A \cdot z_2 - q \cdot a \cdot (z_2 - a/2) + M \quad \text{Убывающая наклонная прямая}$$

При $z_2 = 2$, $M_2(2) = 4,5 \cdot 2 - 4 \cdot 2 \cdot (2 - 1) + 2 = 3 \text{ кН} \cdot \text{м}.$

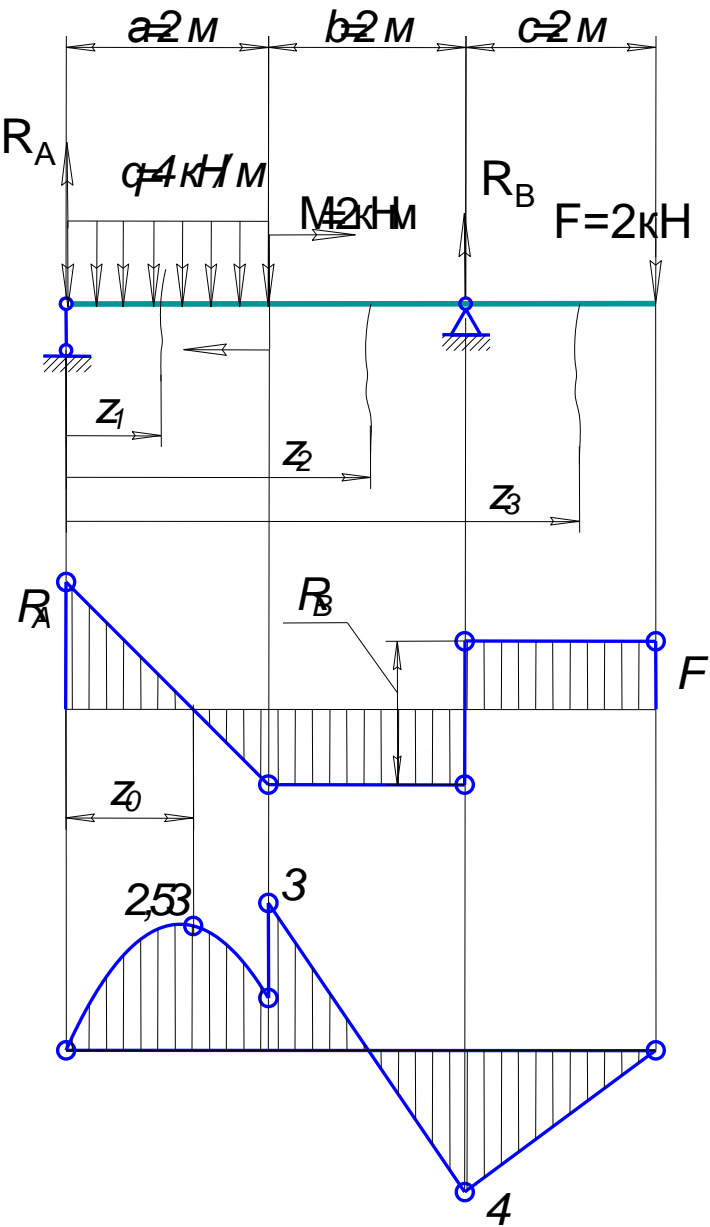
При $z_2 = 4$ м $M_2(4) = 4,5 \cdot 4 - 4 \cdot 2 \cdot (4 - 1) + 2 = -4 \text{ кН} \cdot \text{м}.$

3 участок $4 \leq z_3 \leq 6$ м

$$M_3 = R_A \cdot z_3 - q \cdot a \cdot (z_3 - a/2) + M + R_B \cdot (z_3 - 4) \quad \text{Возрастающая наклонная прямая}$$

При $z_3 = 4$ м $M_3(4) = 4,5 \cdot 4 - 4 \cdot 2 \cdot (4 - 1) + 2 = -4 \text{ кН} \cdot \text{м};$

При $z_3 = 6$ м $M_3(6) = 4,5 \cdot 6 - 4 \cdot 2 \cdot (6 - 1) + 2 + 5,5 \cdot (6 - 4) = 0$



На участке, где поперечная сила положительна ($Q>0$), эпюра изгибающих моментов возрастает.

На участке, где поперечная сила отрицательна ($Q<0$), эпюра изгибающих моментов убывает

В сечениях балки, где эпюра поперечных сил пересекает ось эпюры, изгибающий момент имеет экстремум. Если при этом поперечная сила меняет знак с плюса на минус, на эпюре изгибающих моментов имеет место максимум, при смене знака с минуса на плюс имеет место минимум.

На концевой шарнирной опоре поперечная сила равна реакции этой опоры, а изгибающий момент равен нулю.

На концевой шарнирной опоре поперечная сила равна реакции этой опоры, а изгибающий момент равен нулю.